



S *prottools*

GARAGE EQUIPMENT



2024 V.02



WARRANTY

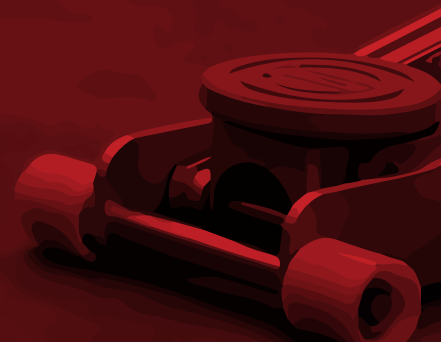
Our products all have warranty from the date appearing on the purchase document.

The warranty validity is different for products families it starts from 12 up to 36.

SPARE PARTS

We always have original spare parts whenever needed, available from the date of purchase and for the following 10 years. Our prompt spare parts service can reach any corner of the globe in only 24-48 hours. We also keep spare parts in our warehouse for models that have already gone beyond this time. Please check availability with our spare parts centre.

Our after-sales service can count on authorised assistance centres in many European and non European countries where highly qualified personnel, trained with us, can help you professionally and promptly.



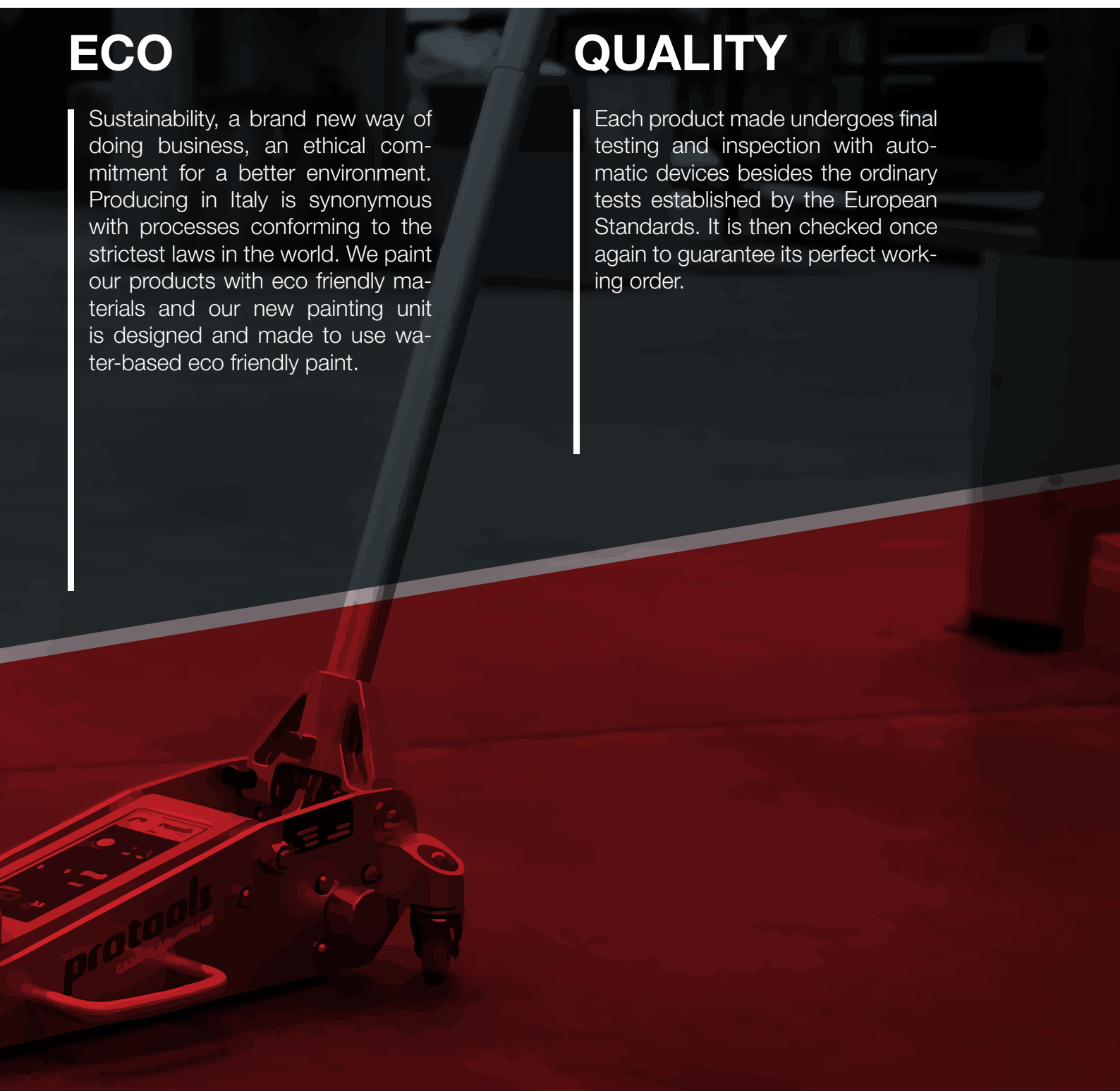
protools

ECO

Sustainability, a brand new way of doing business, an ethical commitment for a better environment. Producing in Italy is synonymous with processes conforming to the strictest laws in the world. We paint our products with eco friendly materials and our new painting unit is designed and made to use water-based eco friendly paint.

QUALITY

Each product made undergoes final testing and inspection with automatic devices besides the ordinary tests established by the European Standards. It is then checked once again to guarantee its perfect working order.



Protools is a brand by Agapart srl, a newly established company located in the province of Reggio Emilia, Italy. The experience and the know-how acquired in this field has allowed us to create the Protools brand.

Our company's specialty is pneumatic and hydraulic jacks, air compressors, impact wrenches and pressing machines for both light and heavy vehicles.

We also combine forces with several partners to provide only the best of a wide range of other garage equipments and tools, all under our brand name and warranty.

An extreme attention to quality is given to the products we offer, which are mainly manufactured in Italy.

Thanks to our constant commitment, Agapart is rapidly becoming a leader in providing all-round professional services for the sectors in which it operates, with the aim of becoming one of the reference models among the players of the automotive industry.

Our after-sales service can count on authorised assistance centres in many European and non European countries where highly qualified personnel, trained with us, can help you professionally and promptly.



protools
GARAGE EQUIPMENT

Garage Equipment

Fork lift jacks <i>Sollevatori per muletti</i>	6
Trolley jacks <i>Sollevatori a carrello</i>	7
Pneumatic jacks <i>Sollevatori pneumatici</i>	14
Air-hydraulic jacks <i>Sollevatori oleopneumatici</i>	16
Suspended air-hydraulic pit jacks <i>Sollevatori da fossa sospesi</i>	26
Pit jacks <i>Sollevatori da fossa</i>	28
Transmission jacks <i>Sollevatori per cambi</i>	29
Jacks accessories <i>Accessori per sollevatori</i>	30
Axle stands accessories <i>Accessori per colonnette</i>	33
Axle stands <i>Colonnette</i>	34
Cranes <i>Gruette</i>	38
Presses <i>Presse</i>	39
Remove shock absorber <i>Smonta ammortizzatori</i>	41
Air compressor <i>Compressori</i>	42
Compressed air tanks <i>Serbatoi aria compressa</i>	45
Lifting bags <i>Cuscini di sollevamento</i>	46
Lifting bags accessories <i>Accessori cuscini di sollevamento</i>	49
Stability pads <i>Piastre di stabilità</i>	50
Impact wrenches <i>Avvitatori</i>	52
Impact sockets <i>Bussole</i>	57
Selected accessories <i>Accessori</i>	60
Torque wrenches <i>Chiavi dinamometriche</i>	61
Lifts <i>Ponti elevatori</i>	62

Protools è un marchio di Agapart S.r.l., un'azienda che ha aperto recentemente in provincia di Reggio Emilia.

L'esperienza e il know how pregressi ci hanno consentito di creare la linea di prodotti Protools.

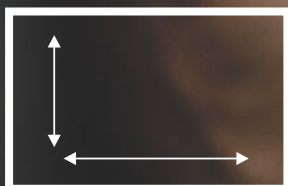
La nostra azienda è specializzata in sollevatori idraulici, pneumatici e oleopneumatici, compressori, avvitatori e presse, per veicoli leggeri e pesanti e per l'industria.

Siamo inoltre associati a dei partner che ci permettono di fornire una vastissima gamma di strumenti e attrezzature da garage, sotto ad un unico brand e una sola garanzia.

I nostri prodotti sono caratterizzati da un'elevatissima qualità, e sono in gran parte prodotti in Italia.

Grazie a questo impegno costante Agapart si sta rapidamente affermando come uno dei leader nel settore, con l'obiettivo di diventare un punto di riferimento per i player dell'industria automotive.

Il nostro servizio post-vendita può contare su numerosi centri autorizzati in Europa e nel mondo, dove personale qualificato e formato da noi potrà assistervi con prontezza e professionalità.



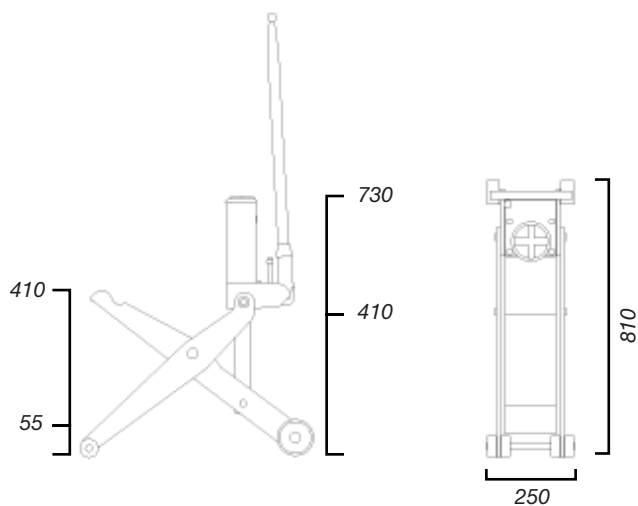
All measurements in mm
Tutte le misure in mm

Fork lift jacks

Sollevatori per muletti



PJF005.065.1



Capacity Portata	4-5 t
Min. height Altezza min.	55 mm / 410 mm
Max. height Altezza max.	455 mm / 730 mm
Weight Peso	45 Kg



Trolley jacks

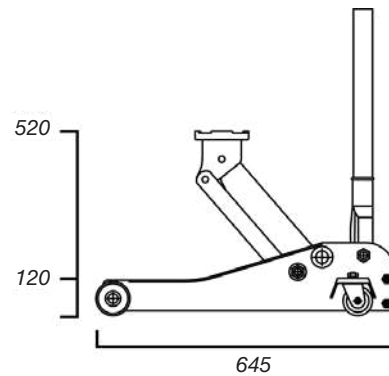
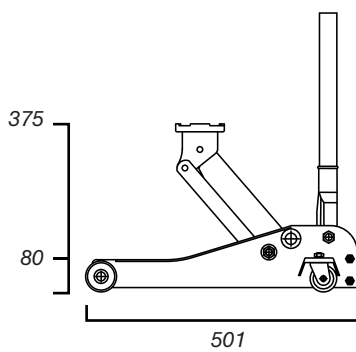
Sollevatori idraulici a carrello



PJH001.080.1



PJH002.125.1



Capacity Portata	1.35 t
Min. height Altezza min.	80 mm
Max. height Altezza max.	375 mm
Weight Peso	10 Kg

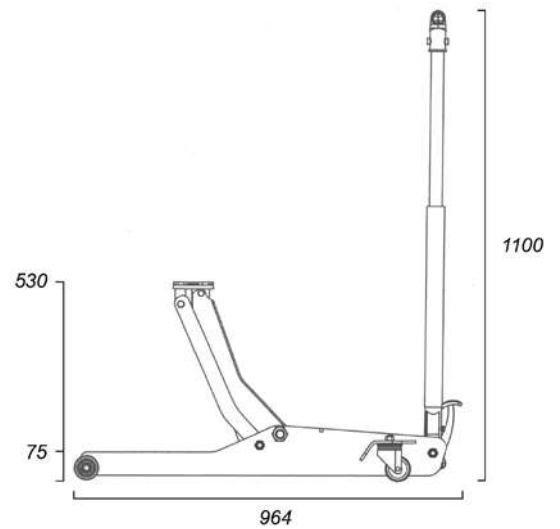
Capacity Portata	2 t
Min. height Altezza min.	120 mm
Max. height Altezza max.	520 mm
Weight Peso	37 Kg

Trolley jacks

Sollevatori a carrello



PJH002.075.1L



Capacity Portata	2 t
Min. height Altezza min.	75 mm
Max. height Altezza max.	530 mm
Weight Peso	41,5 Kg

Trolley jacks

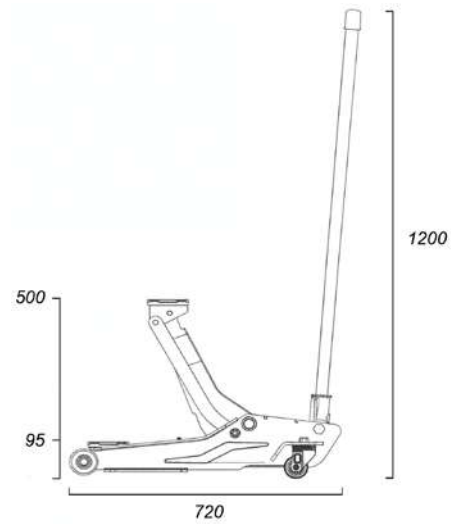
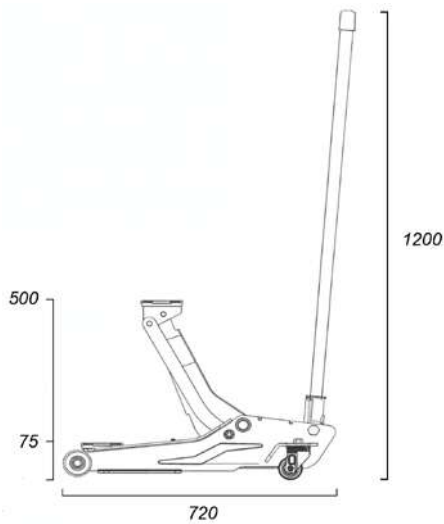
Sollevatori a carrello



PJH002.075.1



PJH003.095.1



Capacity <i>Portata</i>	2 t
Min. height <i>Altezza min.</i>	75 mm
Max. height <i>Altezza max.</i>	55 mm
Weight <i>Peso</i>	31,5 Kg

Capacity <i>Portata</i>	3 t
Min. height <i>Altezza min.</i>	95 mm
Max. height <i>Altezza max.</i>	500 mm
Weight <i>Peso</i>	38 Kg



S *protools*
GARAGE EQUIPMENT

Trolley jacks

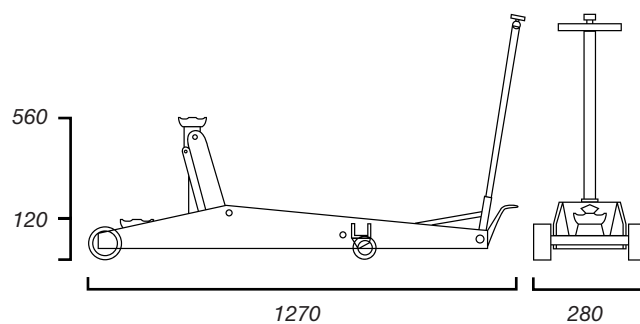
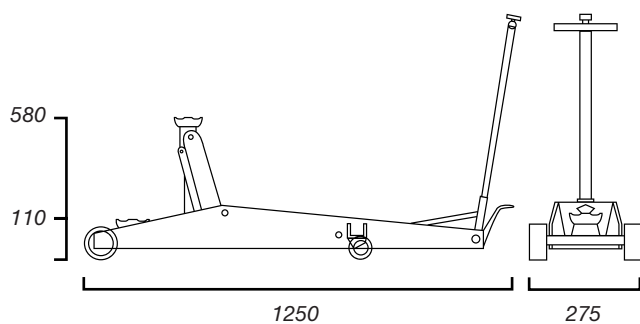
Sollevatori a carrello



PJH002.110.1



PJH003.120.1



Capacity Portata	2.5 t
Min. height Altezza min.	110 mm
Max. height Altezza max.	580 mm
Weight Peso	45 Kg

Capacity Portata	3 t
Min. height Altezza min.	120 mm
Max. height Altezza max.	560 mm
Weight Peso	53Kg

Trolley jacks

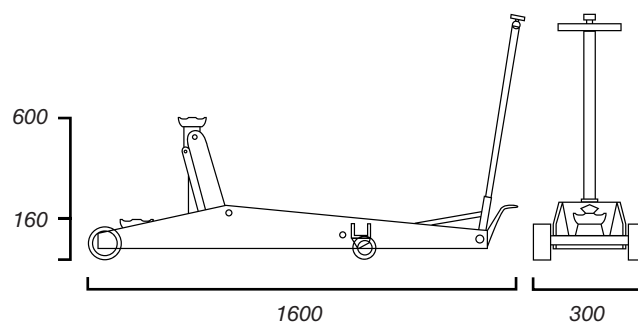
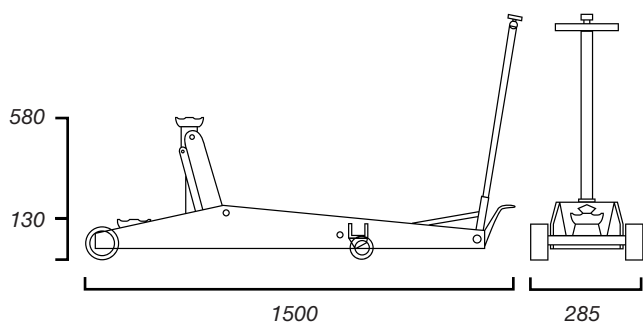
Sollevatori a carrello



PJH005.130.1



PJH007.160.1



Capacity Portata	5 t
Min. height Altezza min.	130 mm
Max. height Altezza max.	580 mm
Weight Peso	73 Kg

Capacity Portata	7 t
Min. height Altezza min.	160 mm
Max. height Altezza max.	600 mm
Weight Peso	90 Kg

Trolley jacks

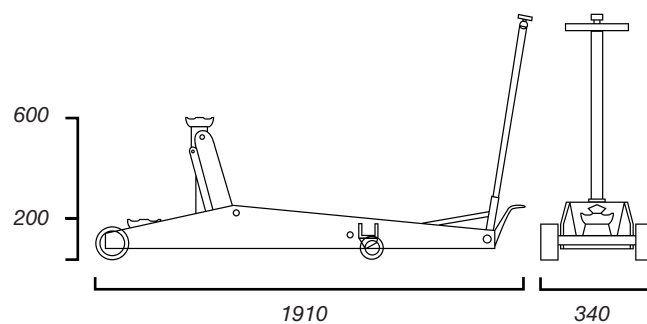
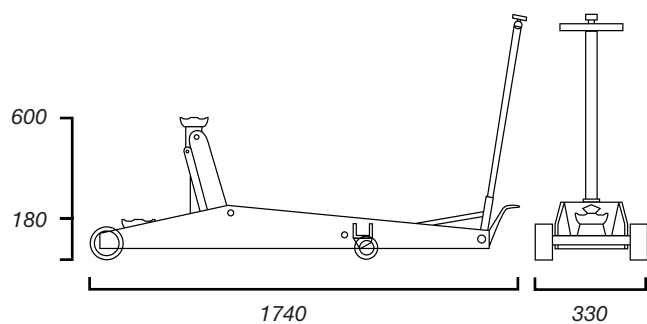
Sollevatori a carrello



PJH010.180.1



PJH020.200.1



Capacity Portata	10 t
Min. height Altezza min.	180 mm
Max. height Altezza max.	600 mm
Weight Peso	120 Kg

Capacity Portata	20 t
Min. height Altezza min.	200 mm
Max. height Altezza max.	600 mm
Weight Peso	165 Kg

Pneumatic jacks

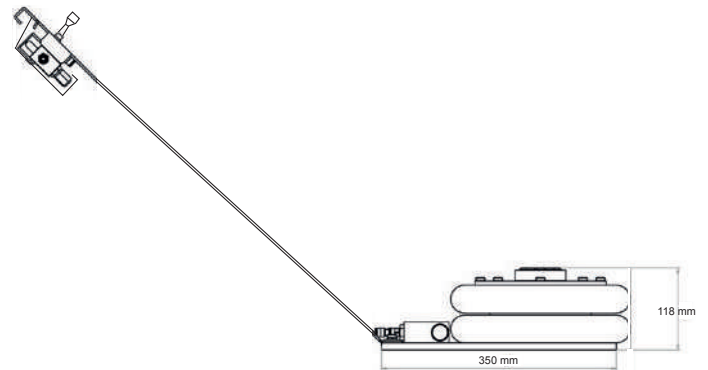
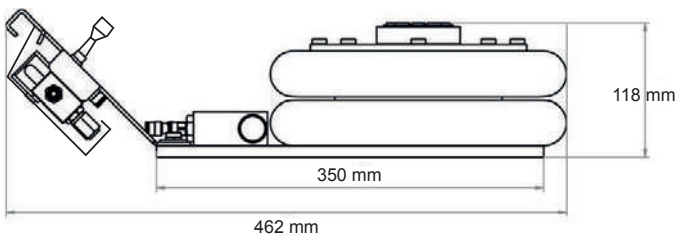
Sollevatori pneumatici



PJP003.118.2



PJP003.118.2H



Capacity <i>Portata</i>	3 t
Min. height <i>Altezza min.</i>	118 mm
Max. height <i>Altezza max.</i>	318 mm
Weight <i>Peso</i>	18 kg
Stages <i>Pistoni</i>	2
Pressure <i>Pressione</i>	8-10 bar
Vacuum system <i>Valvola</i>	YES

Capacity <i>Portata</i>	3 t
Min. height <i>Altezza min.</i>	118 mm
Max. height <i>Altezza max.</i>	318 mm
Weight <i>Peso</i>	21 kg
Stages <i>Pistoni</i>	2
Pressure <i>Pressione</i>	8-10 bar
Vacuum system <i>Valvola</i>	YES

Pneumatic jacks

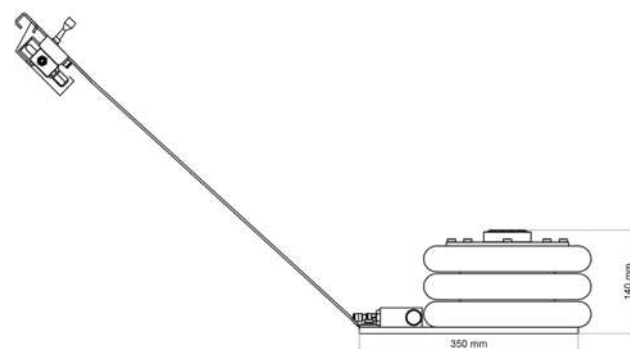
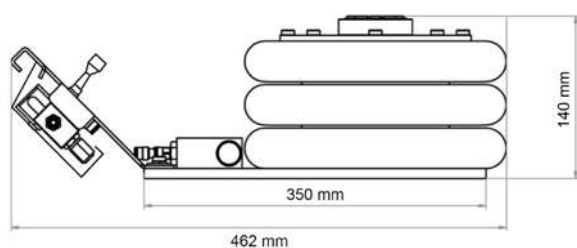
Sollevatori pneumatici



PJP003.140.3



PJP003.140.3H



Capacity <i>Portata</i>	3 t
Min. height <i>Altezza min.</i>	140 mm
Max. height <i>Altezza max.</i>	460 mm
Weight <i>Peso</i>	20 kg
Stages <i>Pistoni</i>	3
Pressure <i>Pressione</i>	8-10 bar
Vacuum system <i>Valvola</i>	YES

Capacity <i>Portata</i>	3 t
Min. height <i>Altezza min.</i>	140 mm
Max. height <i>Altezza max.</i>	460 mm
Weight <i>Peso</i>	23 kg
Stages <i>Pistoni</i>	3
Pressure <i>Pressione</i>	8-10 bar
Vacuum system <i>Valvola</i>	YES

Air-hydraulic jacks

Sollevatori oleopneumatici



PJA040.280.2P

Portable version, with removable handle

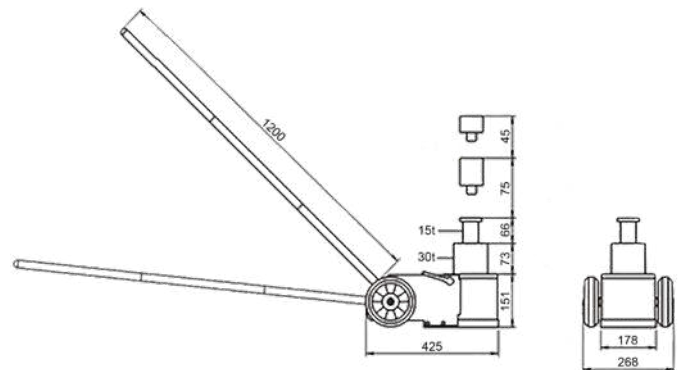
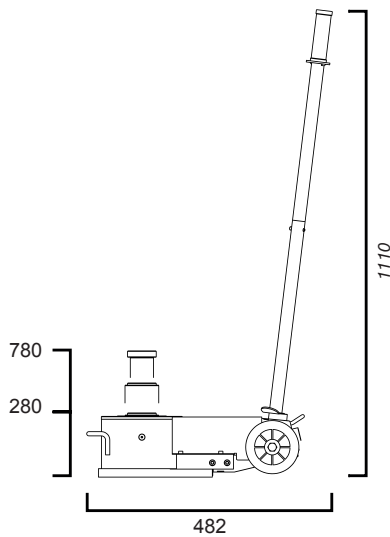
Versione portatile, con manico smontabile



PJA030.150.2P

Portable version, with removable handle

Versione portatile, con manico smontabile



Capacity Portata	40/20 t
Pistons Pistoni	2
Min. height Altezza min.	280 mm
Max. height Altezza max.	780 mm
Pressure Pressione	8-10 bar
Weight Peso	65 kg
Air waste Consumo d'aria	400 nl/min

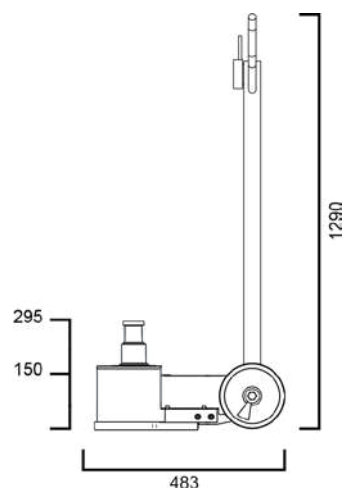
Capacity Portata	30/15 t
Pistons Pistoni	2
Min. height Altezza min.	150 mm
Max. height Altezza max.	295 mm
Pressure Pressione	9-12 bar
Weight Peso	33 kg
Air waste Consumo d'aria	400 nl/min

Air-hydraulic jacks

Sollevatori oleopneumatici



PJA040.150.2

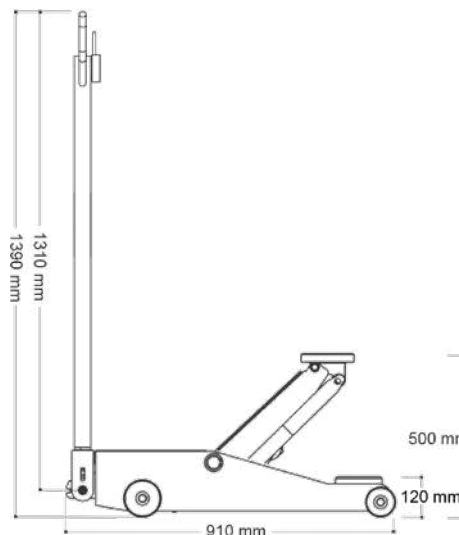


Capacity Portata	40/20 t
Pistons Pistoni	2
Min. height Altezza min.	150 mm
Max. height Altezza max.	295 mm
Pressure Pressione	9-12 bar
Weight Peso	36 kg
Air waste Consumo d'aria	400 nl/min

The best seller
Il più venduto

Air-hydraulic jacks

Sollevatori oleopneumatici



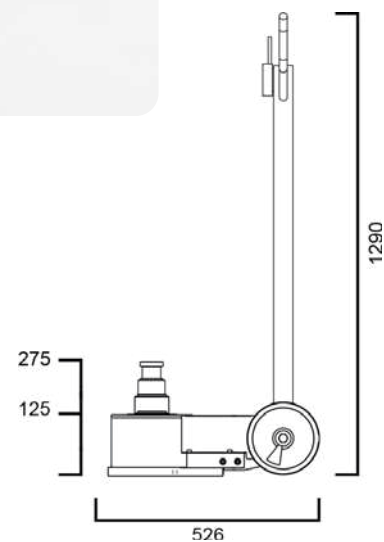
PJA005.120.1

Capacity Portata	5 t
Min. height Altezza min.	120 mm
Max. height Altezza max.	500 mm
Pressure Pressione	8-10 bar
Weight Peso	75 kg
Air waste Consumo d'aria	400 nl/min

The all-round jack, suitable for all vehicles from cars to Eurocargo trucks
Il più versatile, solleva tutti i mezzi dall'auto all'Eurocargo

Air-hydraulic jacks

Sollevatori oleopneumatici



PJA040.125.3

Capacity Portata	40/22/10 t
Pistons Pistoni	3
Min. height Altezza min.	125 mm
Max. height Altezza max.	275 mm
Pressure Pressione	8-10 bar
Weight Peso	34 kg
Air waste Consumo d'aria	400 nl/min

Air-hydraulic jacks

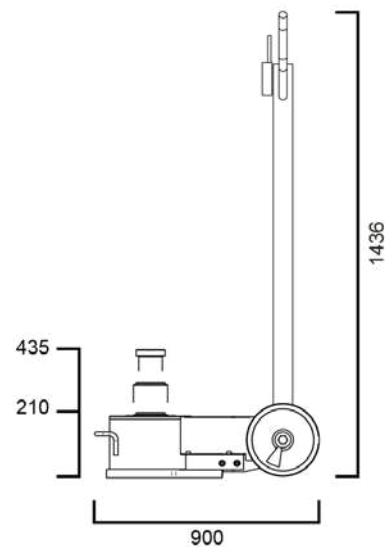
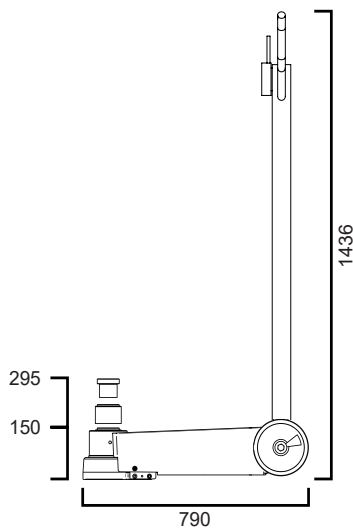
Sollevatori oleopneumatici



PJA040.150.2.L



PJA040.200.2



Capacity <i>Portata</i>	40/20 t
Pistons <i>Pistoni</i>	2
Min. height <i>Altezza min.</i>	150 mm
Max. height <i>Altezza max.</i>	295 mm
Pressure <i>Pressione</i>	8-10 bar
Weight <i>Peso</i>	55 kg
Air waste <i>Consumo d'aria</i>	400 nl/min

Capacity <i>Portata</i>	40/25 t
Pistons <i>Pistoni</i>	2
Min. height <i>Altezza min.</i>	210 mm
Max. height <i>Altezza max.</i>	435 mm
Pressure <i>Pressione</i>	8-10 bar
Weight <i>Peso</i>	75 kg
Air waste <i>Consumo d'aria</i>	400 nl/min

Air-hydraulic jacks

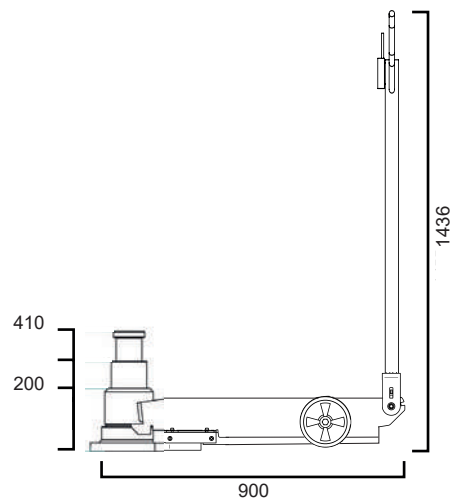
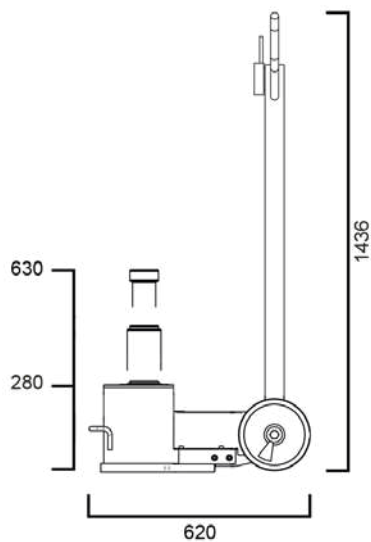
Sollevatori oleopneumatici



PJA040.280.2



PJA050.200.2



Capacity <i>Portata</i>	40/20 t
Pistons <i>Pistoni</i>	2
Min. height <i>Altezza min.</i>	280 mm
Max. height <i>Altezza max.</i>	630 mm
Pressure <i>Pressione</i>	8-10 bar
Weight <i>Peso</i>	65 kg
Air waste <i>Consumo d'aria</i>	400 nl/min

Capacity <i>Portata</i>	50/30 t
Pistons <i>Pistoni</i>	2
Min. height <i>Altezza min.</i>	200 mm
Max. height <i>Altezza max.</i>	410 mm
Pressure <i>Pressione</i>	8-10 bar
Weight <i>Peso</i>	75 kg
Air waste <i>Consumo d'aria</i>	400 nl/min

Air-hydraulic jacks

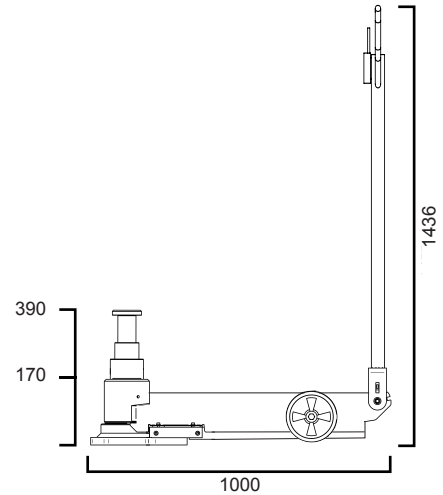
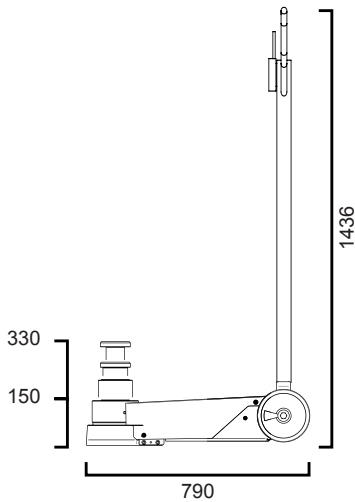
Sollevatori oleopneumatici



PJA050.150.3L



PJA050.170.3



Capacity
Portata 50/25/15 t

Pistons
Pistoni 3

Min. height
Altezza min. 150 mm

Max. height
Altezza max. 330 mm

Pressure
Pressione 8-10 bar

Weight
Peso 60 kg

Air waste
Consumo d'aria 400 nl/min

Capacity
Portata 50/25/15 t

Pistons
Pistoni 3

Min. height
Altezza min. 170 mm

Max. height
Altezza max. 390 mm

Pressure
Pressione 8-10 bar

Weight
Peso 65 kg

Air waste
Consumo d'aria 400 nl/min

Air-hydraulic jacks

Sollevatori oleopneumatici



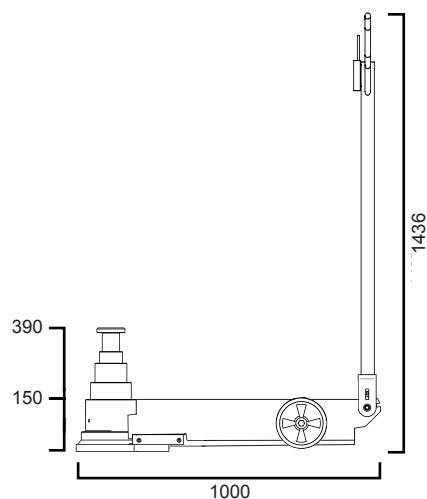
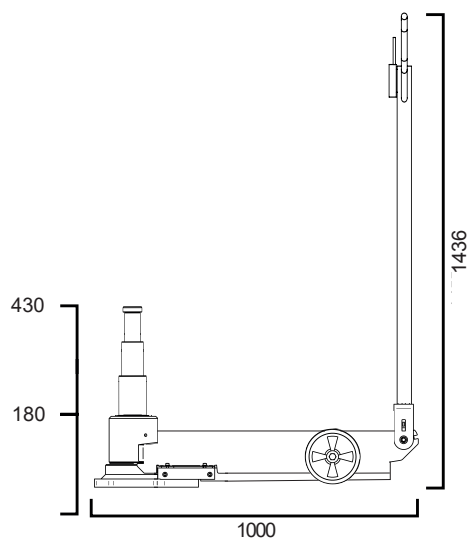
PJA075.180.3S

New version - with high performance pump

Nuova versione - motopompa ad alte prestazioni



PJA075.150.4



Capacity
Portata 75/50/25 t

Pistons
Pistoni 3

Min. height
Altezza min. 180 mm

Max. height
Altezza max. 430 mm

Pressure
Pressione 8-10 bar

Weight
Peso 115 kg

Air waste
Consumo d'aria 400 nl/min

Capacity
Portata 74/50/25/14 t

Pistons
Pistoni 4

Min. height
Altezza min. 150 mm

Max. height
Altezza max. 390 mm

Pressure
Pressione 8-10 bar

Weight
Peso 85 kg

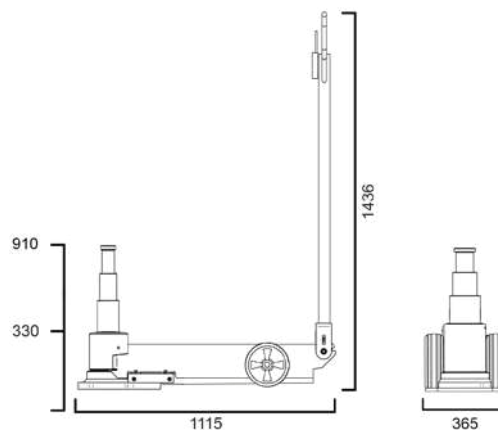
Air waste
Consumo d'aria 400 nl/min

Air-hydraulic jacks

Sollevatori oleopneumatici



PJA075.330.3



Capacity
Portata 75/50/25 t

Pistons
Pistoni 3

Min. height
Altezza min. 330 mm

Max. height
Altezza max. 910 mm

Pressure
Pressione 8-10 bar

Weight
Peso 150 kg

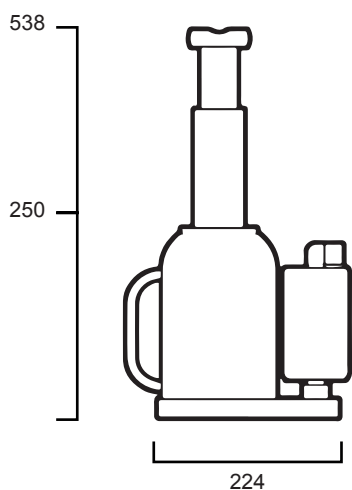
Air waste
Consumo d'aria 400 nl/min

Air-hydraulic jacks

Sollevatori oleopneumatici



PJX020.245.1



Capacity <i>Portata</i>	10-20 t
Pistons <i>Pistoni</i>	2
Min. height <i>Altezza min.</i>	250 mm
Max. height <i>Altezza max.</i>	538 mm
Pressure <i>Pressione</i>	6-8 bar
Weight <i>Peso</i>	25 kg



Suspended air-hydraulic pit jacks

Sollevatori oleopneumatici da fossa sospesi



PJB015.975.1

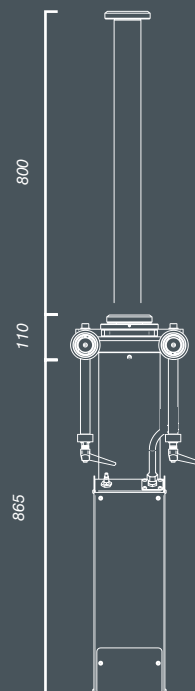
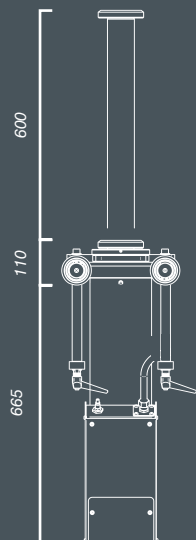


PJB015.775.1

	Capacity Portata	Pistons Pistoni	Min. height Altezza min.	Max. height Altezza max.	Pressure Pressione	Weight Peso	Air waste Consumo aria
PJB015.775.1	15 t	1	775 mm	1375 mm	8-10 bar	125 Kg	600 nl/min
PJB020.775.1	20 t	1	775 mm	1375 mm	8-10 bar	125 Kg	600 nl/min
PJB015.975.1	15 t	1	975 mm	1775 mm	8-10 bar	141 Kg	600 nl/min
PJB020.975.1	20 t	1	975 mm	1775 mm	8-10 bar	141 Kg	600 nl/min

Suspended air-hydraulic pit jacks

Sollevatori oleopneumatici da fossa sospesi



Pit jacks

Sollevatori da fossa

Accessory for pit jack

Accessorio per sollevatori da fossa



PR0155



PR0225

Special accessory

Accessorio speciale

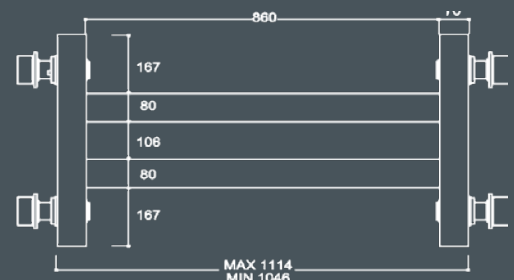


PJE040.150.2

	Capacity Portata	Pistons Pistoni	Min. height Altezza min.	Max. height Altezza max.	Pressure Pressione	Weight Peso	Air waste Consumo aria
PJE040.150.2	40/20 t	2	150 mm	260 mm	8-10 bar	110 Kg	400 nl/min



PR0155



Transmission jacks

Sollevatori per cambi



PJT250.115.1

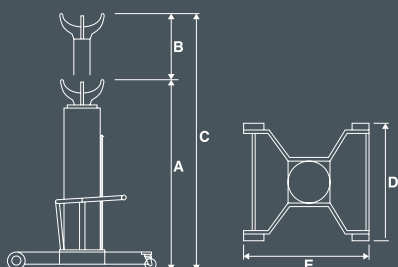


PJT500.115.1

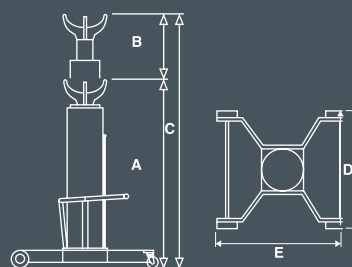


PJT002.120.2

	Capacity Portata	Weight Peso	A	B	C	D	E	Pistons Pistoni
PJT250.115.1	250 Kg	22 Kg	1150	850	2000	350	500	1
PJT500.115.1	500 Kg	33 Kg	1150	850	2000	370	500	1
PJT001.120.1	1000 Kg	40 Kg	1200	850	2050	490	580	1
PJT002.120.1	1500 Kg	60 Kg	1200	850	2050	490	580	1
PJT002.120.2	1500 Kg	70 Kg	1000	960	1960	600	760	2



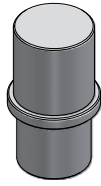
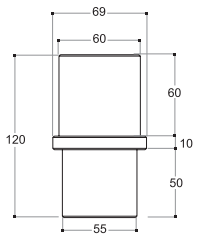
PJT250.115.1
PJT500.115.1
PJT001.120.1
PJT002.120.1



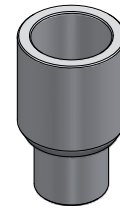
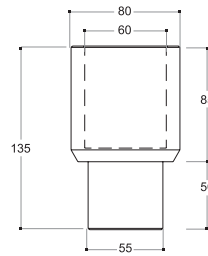
PJT002.120.2

Jacks accessories

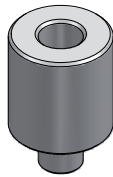
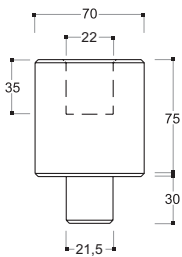
Accessori per sollevatori



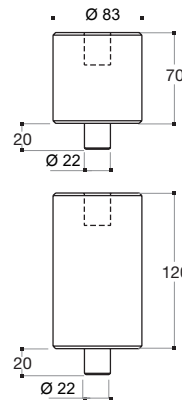
PR0025



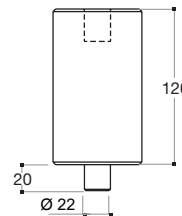
PR0152



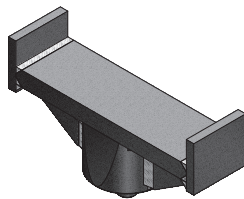
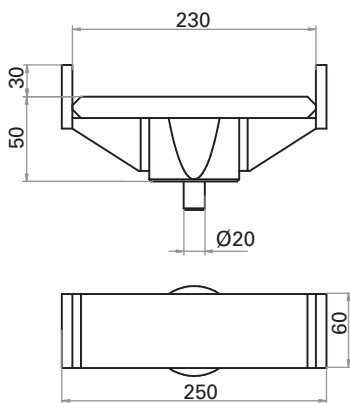
PR0032 (5 t)



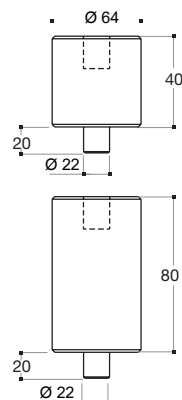
PR0076



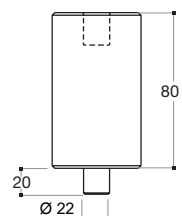
PR0077



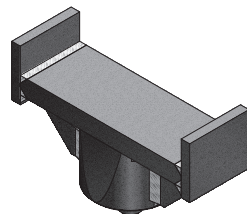
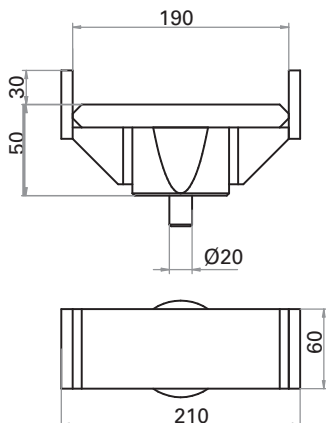
PR0146



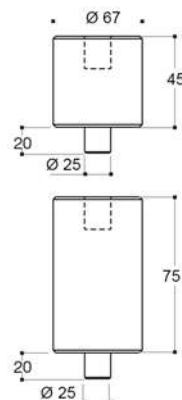
PR0246



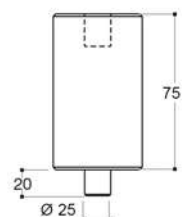
PR0247



PR0147



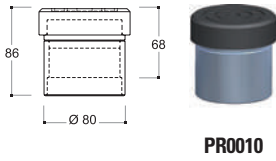
PR0265



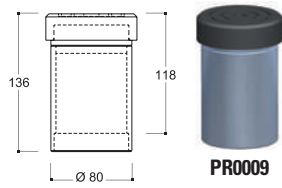
PR0266

Jacks accessories

Accessori per sollevatori

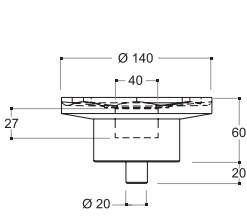


PR0010

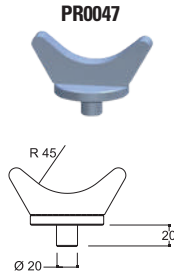
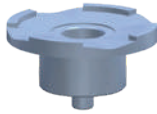


PR0009

Cod.	Max Capacity
PR0010	2 t.
PR0009	2 t.

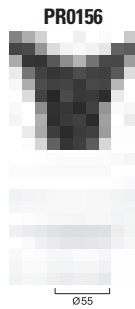


PR0046



PR0047

Cod.	Max Capacity	Application
PR0046	80 t.	Da utilizzarsi con camion con lubrificazione centrale con tappo For lorries with lubrication in central position with plug
PR0047	80 t.	Mezzi con assale tondo Truck with round axels



PR0156



PR0112

Cod.	Max Capacity	Application
PR0112	80 t.	Mezzi con assale tondo Truck with round axles
PR0156	80 t.	Mezzi con assale tondo Truck with round axles

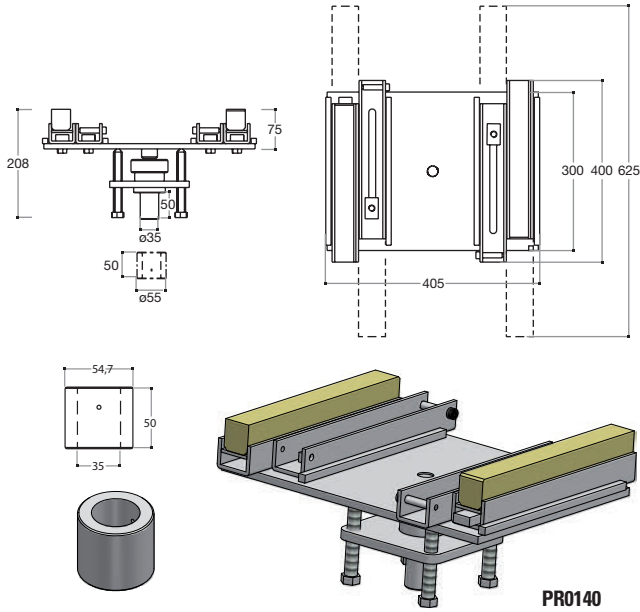
NEW



Cod.	Application
PR0030	Comando remoto 2,5 m di tubo è indispensabile per lavorare in sicurezza in ogni situazione. Remote control A 2.5 m pipe is necessary to work saefy in all situations.

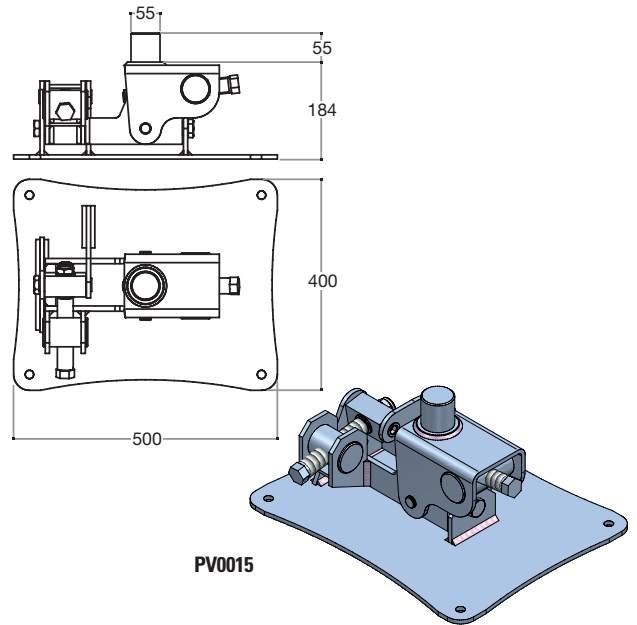
Jacks accessories

Accessori per sollevatori



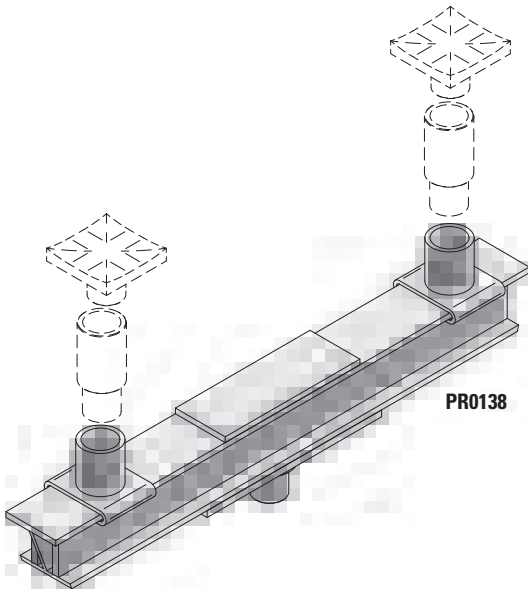
PR0140

Cod.	Application
PR0140	<p>Piatto snodabile con funi (con relativo adattatore diametro 55) Utilizzo: rimozione e manutenzione trasmissioni, cambi, differenziali</p> <p>Adjustable plate with ropes (with 55 diameter adapter) Use: removal and maintenance of transmissions, gears, differentials.</p>



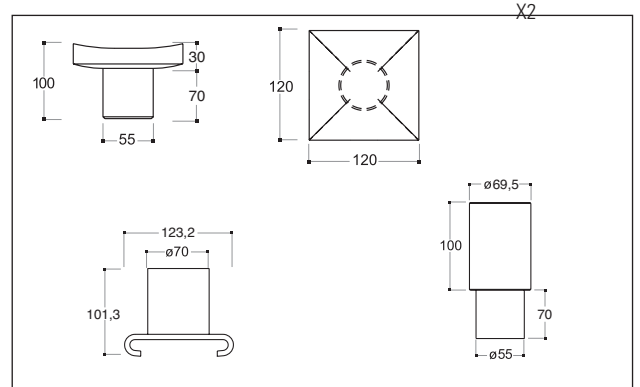
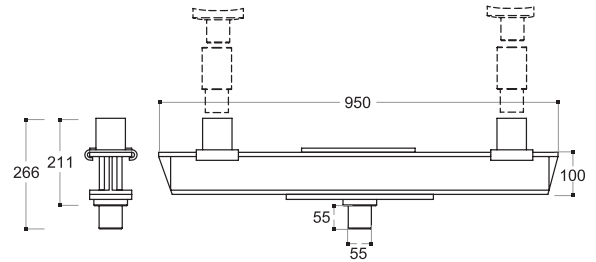
PV0015

Cod.	Application
PV0015	<p>Piatto snodabile con catene Portata: 1.5 t Utilizzo: rimozione e manutenzione trasmissioni, cambi, differenziali</p> <p>Adjustable plate with chains Capacity: 1.5t Use: removal and maintenance of transmissions, gears, differentials</p>



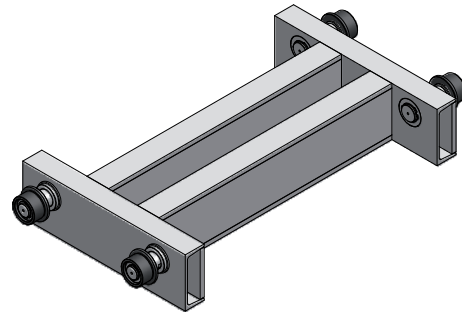
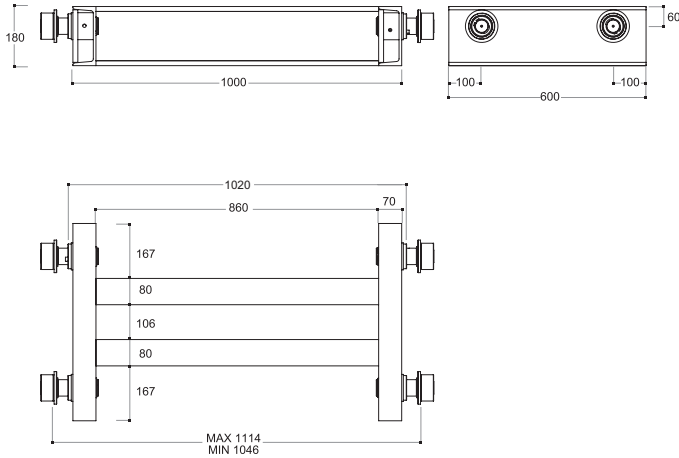
PR0138

Cod.	Application
PR0138	<p>Traversa 15 t. Utilizzo: sollevamento a 2 punti</p> <p>Jacking beam 15 t. Use: 2-point lifting</p>



Jacks accessories

Accessori per sollevatori



PR0155

Cod.	Application
PR0155	Traversa "libera ruote" Utilizzo: in fossa
	"Free wheels" jacking beam Use: in the pit

Special sizes on request
Misure speciali su richiesta

Axle stands accessories

Accessori per colonnette



Cod.	Description
PR0264	Piattello in gomma Rubber plate

Axle stands

Colonnette

PJS005.310.1

Capacity <i>Portata</i>	5 t
Min. height <i>Altezza min.</i>	310 mm
Max height <i>Altezza max.</i>	480 mm
Wiegth <i>Peso</i>	8 kg



PJS005.445.1

Capacity <i>Portata</i>	5 t
Min. height <i>Altezza min.</i>	445 mm
Max height <i>Altezza max.</i>	730 mm
Wiegth <i>Peso</i>	9.5 kg



PJS005.695.1

Capacity <i>Portata</i>	5 t
Min. height <i>Altezza min.</i>	695 mm
Max height <i>Altezza max.</i>	1200 mm
Wiegth <i>Peso</i>	15,5 kg



Axle stands

Colonnette

PJS010.310.1

Capacity <i>Portata</i>	10 t
Min. height <i>Altezza min.</i>	310 mm
Max height <i>Altezza max.</i>	480 mm
Wiegth <i>Peso</i>	10 kg



PJS010.445.1

Capacity <i>Portata</i>	10 t
Min. height <i>Altezza min.</i>	445 mm
Max height <i>Altezza max.</i>	730 mm
Wiegth <i>Peso</i>	13.5 kg



PJS010.695.1

Capacity <i>Portata</i>	10 t
Min. height <i>Altezza min.</i>	695 mm
Max height <i>Altezza max.</i>	1200 mm
Wiegth <i>Peso</i>	21.5 kg



Axle stands

Colonnette

PJS015.310.1

Capacity <i>Portata</i>	15 t
Min. height <i>Altezza min.</i>	310 mm
Max height <i>Altezza max.</i>	480 mm
Wiegth <i>Peso</i>	13 kg



PJS015.445.1

Capacity <i>Portata</i>	15 t
Min. height <i>Altezza min.</i>	445 mm
Max height <i>Altezza max.</i>	730 mm
Wiegth <i>Peso</i>	17.5 kg



PJS015.695.1

Capacity <i>Portata</i>	15 t
Min. height <i>Altezza min.</i>	695 mm
Max height <i>Altezza max.</i>	1200 mm
Wiegth <i>Peso</i>	27.5 kg



Axle stands

Colonnette

PJS020.310.1

Capacity <i>Portata</i>	20 t
Min. height <i>Altezza min.</i>	310 mm
Max height <i>Altezza max.</i>	480 mm
Wiegth <i>Peso</i>	13.5 kg



PJS020.445.1

Capacity <i>Portata</i>	20 t
Min. height <i>Altezza min.</i>	445 mm
Max height <i>Altezza max.</i>	730 mm
Wiegth <i>Peso</i>	18.5 kg



PJS020.695.1

Capacity <i>Portata</i>	20 t
Min. height <i>Altezza min.</i>	695 mm
Max height <i>Altezza max.</i>	1200 mm
Wiegth <i>Peso</i>	30 kg



Cranes

Gruette



PG0500.NSM

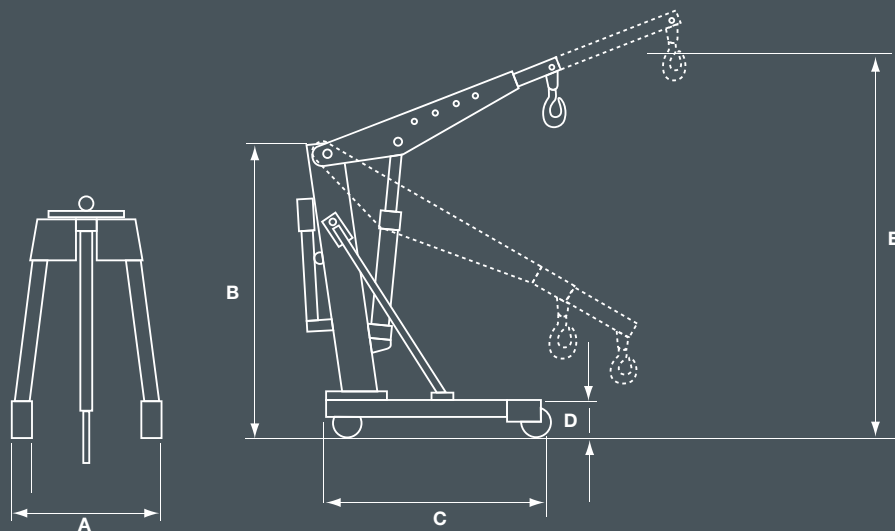


PG2000.NDM



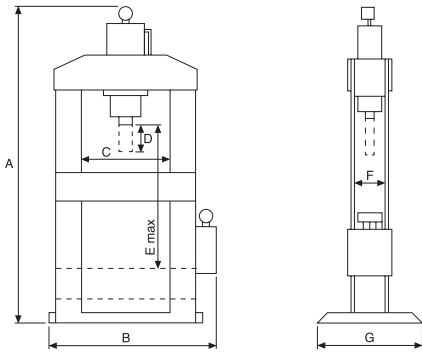
PG1000.FSM

	Capacity <i>Portata</i>	Weight <i>Peso</i>	Foldable <i>Pieghevole</i>	A	B	C	D	E
PG0500.NSM	0,5 t	77 Kg		885 mm	1620 mm	1260 mm	143 mm	2360 mm
PG1000.NSM	1 t	95 Kg		1060 mm	1750 mm	1520 mm	170 mm	2250 mm
PG1000.NDM	1 t	95 Kg		1060 mm	1750 mm	1520 mm	170 mm	2250 mm
PG2000.NDM	2 t	211 Kg		1200 mm	1960 mm	2000 mm	240 mm	3145 mm
PG0500.FSM	0,5 t	83 Kg	•	860 mm	1540 mm	1530 mm	143 mm	2190 mm
PG1000.FSM	1 t	99 Kg	•	1000 mm	1560 mm	1600 mm	170 mm	2420 mm



Hand pump presses

Presse manuali



PPH010.DB



PPH020.D



PPH030.D



PPH050.D

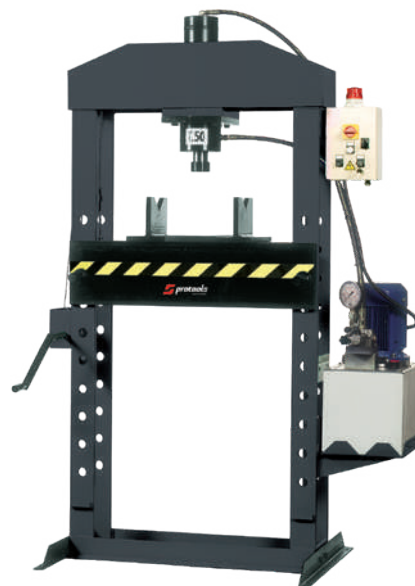
	A (mm)	B (mm)	C (mm)	D (mm)	E (mm)	F (mm)	G (mm)	Capacity Portata	Weight Peso	Double speed Doppia velocità
PPH010.DB	1300	860	550	180	550	125	500	10 t	100 Kg	•
PPH010.D	1900	870	550	180	1100	125	500	10 t	115 Kg	•
PPH020.D	2000	1000	620	180	1100	150	500	20 t	130 Kg	•
PPH030.D	2130	1200	700	200	1150	180	650	30 t	230 Kg	•
PPH050.D	2300	1300	800	200	1100	180	750	50 t	350 Kg	•
PPH100.D	2300	1530	1020	200	1000	265	850	100 t	1050 Kg	•

Motor driven presses

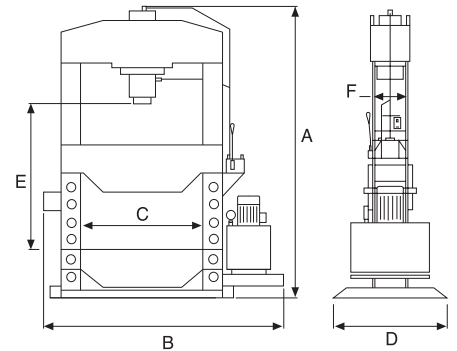
Pressa elettroidraulica



PPM100.D



PPM050.D



	A (mm)	B (mm)	C (mm)	D (mm)	E (mm)	F (mm)	Capacity Portata	Weight Peso	Double speed Doppia velocità
PPM050.D	2250	1420	820	750	1100	180	50 t	420 Kg	•
PPM100.D	2100	1660	1020	850	1000	270	100 t	1000 Kg	•
PPM150.D	2300	1800	1020	1000	1150	405	150 t	1700 Kg	•

Item supplied without oil

Articolo fornito senza olio

Remove shock absorber

Smonta ammortizzatori



PV0116

Capacity
Portata

1.2 t

Pressure
Pressione

10 bar

Weight
Peso

74 Kg

Width
Larghezza

550

Depth
Profondità

300

Height
Altezza

1330

Belt driven air compressors

Compressori con trasmissione a cinghia



PCB.003.0200.0330.T



PCB.005.0500.0600.T



PCB.002.0050.0240.T

	Air intake <i>Ingresso aria</i>	Tank capacity <i>Portata</i>	Revolutions per minute <i>Giri al minuto</i>	Motor power <i>Potenza</i>	Pressure <i>Pressione</i>	Power supply <i>Voltaggio</i>	Weight <i>Peso</i>
PCB.002.0024.0240.T	240 l/min	24 Litri	2850 min ⁻¹	2 HP	8 bar	230 V - 50 Hz	25 Kg
PCB.002.0050.0240.T	240 l/min	50 Litri	2850 min ⁻¹	2 HP	8 bar	230 V - 50 Hz	36 Kg
PCB.002.0100.0250.T	250 l/min	100 Litri	1250 min ⁻¹	2 HP	10 bar	230 V - 50 Hz	62 Kg
PCB.002.0150.0320.T	320 l/min	150 Litri	1500 min ⁻¹	2 HP	10 bar	230 V - 50 Hz	78 Kg
PCB.003.0200.0330.T	330 l/min	200 Litri	1550 min ⁻¹	3 HP	10 bar	230 V - 50 Hz	88 Kg
PCB.004.0270.0500.T	500 l/min	270 Litri	1450 min ⁻¹	4 HP	10 bar	400 V - 50 Hz	128 Kg
PCB.005.0500.0600.T	600 l/min	500 Litri	1450 min ⁻¹	5.5 HP	11 bar	400 V - 50 Hz	210 Kg
PCB.005.0500.0655.T	655 l/min	500 Litri	900 min ⁻¹	5.5 HP	11 bar	400 V - 50 Hz	238 Kg

Screw compressors

Compressori a vite



PCV.020.0000.2480.F



PCV.010.0300.1060.F

	Air intake <i>Ingresso aria</i>	Tank capacity <i>Portata</i>	Motor power <i>Potenza</i>	Pressure <i>Pressione</i>	Power supply <i>Voltaggio</i>	Weight <i>Peso</i>
PCV.020.0000.2480.F	2480 l/min	-	20 HP	8 bar	400/690/3 V	300 Kg
PCV.010.0300.1060.F	1060 l/min	300 Litri	10 HP	8 bar	400/690/3 V	227 Kg
PCV.010.0300.0970.F	970 l/min	300 Litri	10 HP	10 bar	400/690/3 V	227 Kg
PCV.010.0300.0850.F	850 l/min	300 Litri	10 HP	13 bar	400/690/3 V	227 Kg

Silent compressors

Compressori silenziosi



PCS.004.0200.0500.F



PCS.002.0024.0250.F

	Air intake <i>Ingresso aria</i>	Tank capacity <i>Portata</i>	Revolutions per minute <i>Giri al minuto</i>	Motor power <i>Potenza</i>	Pressure <i>Pressione</i>	Power supply <i>Voltaggio</i>	Weight <i>Peso</i>
PCS.004.0200.0500.F	500 l/min	24+200 Litri	1450 min-1	4 HP	11 bar	400 V - 50 Hz	160 Kg
PCS.002.0024.0250.F	250 l/min	24 Litri	1250 min-1	2 HP	10 bar	230 V - 50 Hz	68 Kg

Compressed air tanks

Serbatoi aria compressa



	Liters Litri	Bar	Psi	Ø	Height Altezza	Weight Peso
PTV.0024.11	24	11	159	24	67	13
PTV.0050.11	50	11	159	30	98	18
PTV.0100.11	100	11	159	37	115.5	28
PTV.0200.11	200	11	159	44	152	51
PTV.0270.11	270	11	159	49	166	63.5
PTV.0500.11	500	11	159	60	206	125
PTV.0720.11	720	11	159	80	200	195
PTV.0900.11	900	11	159	80	208	220
PTV.1000.12	1000	12	174	80	225	235
PTV.2000.12	2000	12	174	110	250	330
PTV.3000.12	3000	12	174	120	330	560

Lifting bags

Cuscini di sollevamento



8 bar	Dimensions	Thickness	Max. lift capacity	Max. lift height	Weight	Air capacity	Pressure
PBR01	150x150 mm	25 mm	1 t	90 mm	0,6 Kg	4,8 l	8 bar
PBR03	200x200 mm	25 mm	3 t	115 mm	1 Kg	8 l	8 bar
PBR06	300x300 mm	25 mm	6 t	175 mm	3 Kg	48 l	8 bar
PBR10	380x380 mm	25 mm	10 t	220 mm	4 Kg	88 l	8 bar
PBR14	420x420 mm	25 mm	14 t	245 mm	5 Kg	104 l	8 bar
PBR19	510x510 mm	25 mm	19 t	295 mm	6,5 Kg	200 l	8 bar
PBR24	560x560 mm	25 mm	24 t	320 mm	9 Kg	288 l	8 bar
PBR24.L	1000x320 mm	25 mm	24 t	215 mm	9 Kg	224 l	8 bar
PBR30	620x620 mm	25 mm	30 t	345 mm	10 Kg	368 l	8 bar
PBR43	750x750 mm	25 mm	43 t	410 mm	15 Kg	640 l	8 bar
PBR54	840x840 mm	25 mm	54 t	465 mm	19 Kg	928 l	8 bar
PBR65	920x920 mm	25 mm	65 t	515 mm	22 Kg	1288 l	8 bar

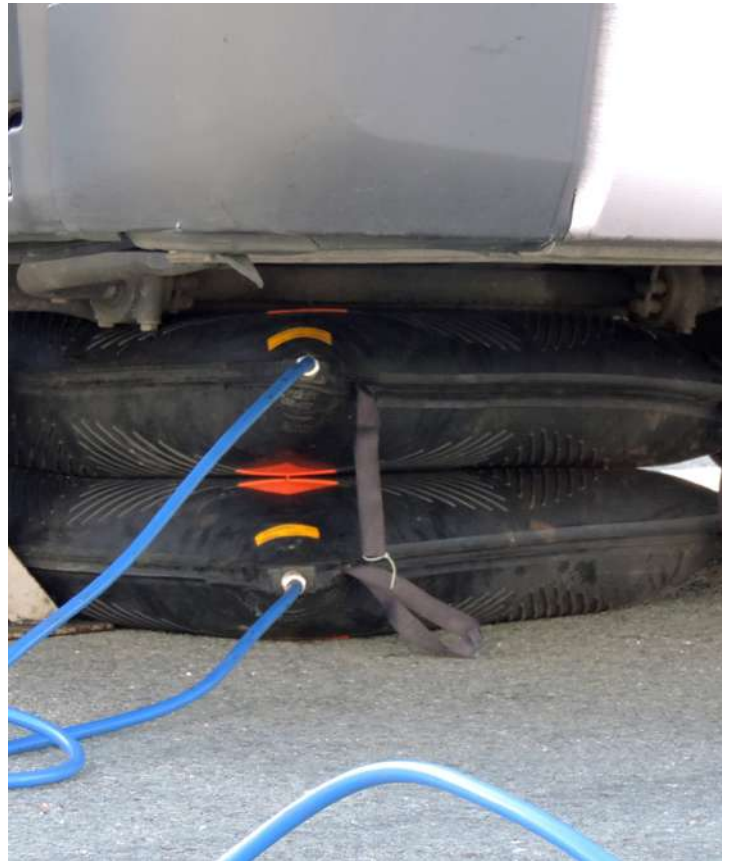
Lifting bags

Cuscini di sollevamento



Lifting bags

Cuscini di sollevamento



8 bar - flat

	Dimensions	Thickness	Max. lift capacity	Max. lift height	Weight	Air capacity	Pressure
PBF31	560x560 mm	25 mm	31,4 t	170 mm	11 Kg	4,8 l	8 bar
PBF38	620x620 mm	25 mm	38,4 t	170 mm	12 Kg	8 l	8 bar
PBF56	750x750 mm	25 mm	56,3 t	170 mm	18 Kg	48 l	8 bar
PBF70	840x840 mm	25 mm	70,6 t	170 mm	22 Kg	88 l	8 bar
PBF85	920x920 mm	25 mm	84,6 t	170 mm	26 Kg	104 l	8 bar

Lifting bags accessories

Accessori cuscini di sollevamento



PR0117	Deadman controller 1 outlet 1/4"	10 bar
PR0174	Deadman controller 1 outlet 1/4"	8 bar
PR0175	Deadman controller 1 outlet 1/4"	1 bar
PR0176	Deadman controller 2 outlets 1/4"	10 bar
PR0177	Deadman controller 2 outlets 1/4"	8 bar
PR0178	Deadman controller 2 outlets 1/4"	1 bar



PR0179	Deadman controller , aluminium housing - 1 outlet 1/4"	10 bar
PR0180	Deadman controller , aluminium housing - 1 outlet 1/4"	8 bar
PR0181	Deadman controller , aluminium housing - 1 outlet 1/4"	1 bar
PR0182	Deadman controller , aluminium housing - 1 outlet 1/4"	10 bar
PR0183	Deadman controller , aluminium housing- 1 outlet 1/4"	8 bar
PR0184	Deadman controller, aluminium housing - 1 outlet 1/4"	1 bar



PR0185	Deadman controller, plastic housing, 1 outlets 1/4"	10 bar
PR0186	Deadman controller, plastic housing, 1 outlet 1/4"	8 bar
PR0187	Deadman controller, plastic housing, 1 outlet 1/4"	1 bar
PR0188	Deadman controller, plastic housing, 2 outlets 1/4"	8 bar
PR0189	Deadman controller, plastic housing, 2 outlets 1/4"	10 bar
PR0190	Deadman controller, plastic housing, 2 outlets 1/4"	1 bar



PR0191	Inflation hose yellow universal coupler 1/4"+ nipple 1/4"	5 m
PR0192	Inflation hose yellow universal coupler 1/4"+ nipple 1/4"	10 m
PR0118	Inflation hose red universal coupler 1/4"+ nipple 1/4"	5 m
PR0193	Inflation hose red universal coupler 1/4"+ nipple 1/4"	10 m
PR0194	Inflation hose blue universal coupler 1/4"+ nipple 1/4"	5 m
PR0119	Inflation hose blue universal coupler 1/4"+ nipple 1/4"	10 m



PR0195	Shut off unit universal coupler 1/4" + nipple 1/4"	
PR0196	Adaptor Geka universal coupler	
PR0197	Adaptor universal coupler	
PR0198	Pressure regulator	200/10 bar

Stability pads

Piastre di sostegno



	Max. load *	Dimensions	Handles
PYP.001	180 t	300x300x30 mm	1
PYP.002	320 t	400x400x30 mm	1
PYP.003	320 t	400x400x40 mm	1
PYP.004	320 t	400x400x50 mm	1
PYP.005	320 t	400x400x60 mm	1
PYP.006	500 t	500x500x40 mm	1
PYP.007	500 t	500x500x50 mm	1
PYP.008	500 t	500x500x60 mm	1
PYP.009	600 t	600x300x40 mm	1
PYP.010	600 t	600x300x60 mm	1
PYP.011	720 t	600x600x50 mm	1
PYP.012	720 t	600x600x60 mm	1
PYP.013	1300 t	800x800x4 mm	2
PYP.014	1300 t	800x800x50 mm	2
PYP.015	1300 t	800x800x60 mm	2
PYP.016	2000 t	1000x1000x50 mm	2
PYP.017	600 t	600x600x40 mm	2

* The maximum load is calculated under conditions of uniform load distribution over the entire surface, and the pad placed on a flat, smooth surface with a compressive strength greater than 20 N / mm² (e.g. concrete).

Stability blocks

Blocchi di sostegno



PYW.001

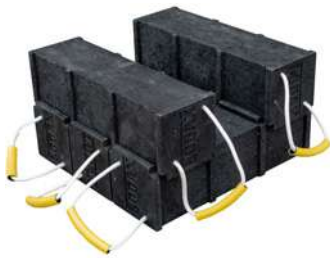


PYB.001



PYB.002

Some examples of possible structures.



Max load*: 20 t



Max load*: 180 t



Max load*: 320 t

* The maximum load is calculated under conditions of uniform load distribution over the entire surface, and the pad placed on a flat, smooth surface with a compressive strength greater than 20 N / mm² (e.g. concrete).

Max. compression

Description

PYB.002

3 N/mm²

Stability block 1174x140x140mm, 2 handles

PYB.001

3 N/mm²

Stability block 448x140x140mm, 1 handles

PYW.001

-

Wedge pad

Suggestions:

- always set up a full layer at the base.
- use our top/bottom pads in order to have a better weight distribution.

Mainly used for static loads, our stability blocks are designed so they can securely be piled on top of each other and create a multiple layered platform. 3 sides of the blocks have strengthening ribs and 1 side has a smooth and flat surface. The strengthening ribs and the notches keep the structures strong and stable.

Electric impact wrenches

Avvitatori a batteria

PWEP.0620

Square drive <i>Attacco</i>	1/2"
Bolt capacity <i>Diametro bullone</i>	M10-M16
Ultimate torque <i>Coppia max</i>	620 Nm
Power supply <i>Voltaggio</i>	20 V
Weight <i>Peso</i>	1,7 kg



PWER.2400

Square drive <i>Attacco</i>	1"
Bolt capacity <i>Diametro bullone</i>	M16
Ultimate torque <i>Coppia max</i>	2400 Nm
Power supply <i>Voltaggio</i>	18 V
Weight <i>Peso</i>	5,9 kg



PWEQ.1700

Square drive <i>Attacco</i>	3/4"
Bolt capacity <i>Diametro bullone</i>	M10-M16
Ultimate torque <i>Coppia max</i>	1700 Nm
Power supply <i>Voltaggio</i>	20 V
Weight <i>Peso</i>	3,4 kg



Electric impact wrenches

Avvitatori a batteria

PWEP.0339

Square drive <i>Attacco</i>	1/2"
Bolt capacity <i>Diametro bullone</i>	M10-M16
Ultimate torque <i>Coppia max</i>	339 Nm
Power supply <i>Voltaggio</i>	20 V
Weight <i>Peso</i>	2.4 kg



PWEP.0890

Square drive <i>Attacco</i>	1/2"
Bolt capacity <i>Diametro bullone</i>	M10-M16
Ultimate torque <i>Coppia max</i>	890 Nm
Power supply <i>Voltaggio</i>	20 V
Weight <i>Peso</i>	2,1 kg



PWEP.1080

Square drive <i>Attacco</i>	1/2"
Bolt capacity <i>Diametro bullone</i>	M10-M16
Ultimate torque <i>Coppia max</i>	1080 Nm
Power supply <i>Voltaggio</i>	20 V
Weight <i>Peso</i>	2,6 kg



Pneumatic impact wrenches

Avvitatori pneumatici

PWAP.0746

Square drive <i>Attacco</i>	1/2"
Bolt capacity <i>Diametro bullone</i>	M10-M16
Ultimate torque <i>Coppia max.</i>	746 Nm
Pressure <i>Pressione</i>	6.3 bar
Air inlet <i>Ingresso aria</i>	1/4" NPT
Inner hose diameter <i>Diametro interno tubo</i>	9.5 mm
Weight <i>Peso</i>	1.2 kg



PWAP.1130

Square drive <i>Attacco</i>	1/2"
Bolt capacity <i>Diametro bullone</i>	M10-M16
Ultimate torque <i>Coppia max.</i>	1130 Nm
Pressure <i>Pressione</i>	6.3 bar
Air inlet <i>Ingresso aria</i>	1/4" NPT
Inner hose diameter <i>Diametro interno tubo</i>	9.5 mm
Weight <i>Peso</i>	2 kg



PWAP.1085

Square drive <i>Attacco</i>	1/2"
Bolt capacity <i>Diametro bullone</i>	M10-M16
Ultimate torque <i>Coppia max.</i>	1085 Nm
Pressure <i>Pressione</i>	6.3 bar
Air inlet <i>Ingresso aria</i>	1/2" BSP
Inner hose diameter <i>Diametro interno tubo</i>	9.5 mm
Weight <i>Peso</i>	2 kg



Pneumatic impact wrenches

Avvitatori pneumatici

PWAQ.1898

Square drive <i>Attacco</i>	3/4"
Bolt capacity <i>Diametro bullone</i>	M14-M24
Ultimate torque <i>Coppia max.</i>	1898 Nm
Pressure <i>Pressione</i>	6.3 bar
Air inlet <i>Ingresso aria</i>	1/2" BSP
Inner hose diameter <i>Diametro interno tubo</i>	13 mm
Weight <i>Peso</i>	3.3 kg



PWAQ.1600L

Square drive <i>Attacco</i>	3/4"
Bolt capacity <i>Diametro bullone</i>	M14-M24
Ultimate torque <i>Coppia max.</i>	1600 Nm
Pressure <i>Pressione</i>	6.3 bar
Air inlet <i>Ingresso aria</i>	1/2" BSP
Inner hose diameter <i>Diametro interno tubo</i>	13 mm
Weight <i>Peso</i>	6 kg



PWAQ.1490

Square drive <i>Attacco</i>	3/4"
Bolt capacity <i>Diametro bullone</i>	M14-M24
Ultimate torque <i>Coppia max.</i>	1490 Nm
Pressure <i>Pressione</i>	6.3 bar
Air inlet <i>Ingresso aria</i>	1/2" BSP
Inner hose diameter <i>Diametro interno tubo</i>	9,5 mm
Weight <i>Peso</i>	2,7 kg



Pneumatic impact wrenches

Avvitatori pneumatici

PWAR.2983L

Square drive <i>Attacco</i>	1"
Bolt capacity <i>Diametro bullone</i>	M18-M39
Ultimate torque <i>Coppia max.</i>	2983 Nm
Pressure <i>Pressione</i>	6.3 bar
Air inlet <i>Ingresso aria</i>	1/2" BSP
Inner hose diameter <i>Diametro interno tubo</i>	13 mm
Weight <i>Peso</i>	7.7 kg



PWAR.2711

Square drive <i>Attacco</i>	1"
Bolt capacity <i>Diametro bullone</i>	M18-M39
Ultimate torque <i>Coppia max.</i>	2711 Nm
Pressure <i>Pressione</i>	6.3 bar
Air inlet <i>Ingresso aria</i>	1/2" BSP
Inner hose diameter <i>Diametro interno tubo</i>	13 mm
Weight <i>Peso</i>	6.2 kg



PWAR.2711L

Square drive <i>Attacco</i>	1"
Bolt capacity <i>Diametro bullone</i>	M10-M16
Ultimate torque <i>Coppia max.</i>	2.711 Nm
Pressure <i>Pressione</i>	6.3 bar
Air inlet <i>Ingresso aria</i>	1/2" BSP
Inner hose diameter <i>Diametro interno tubo</i>	13 mm
Weight <i>Peso</i>	6.9 kg



Impact sockets

Bussole

1/2"

Code Codice	Description Descrizione	Size Misura
PSLP.13.B	Black covered, long series - Nera rinforzata, serie lunga	13
PSLP.15.B	Black covered, long series - Nera rinforzata, serie lunga	15
PSLP.17.B	Black covered, long series - Nera rinforzata, serie lunga	17
PSLP.18.B	Black covered, long series - Nera rinforzata, serie lunga	18
PSLP.19.B	Black covered, long series - Nera rinforzata, serie lunga	19
PSLP.21.B	Black covered, long series - Nera rinforzata, serie lunga	21
PSLP.22.B	Black covered, long series - Nera rinforzata, serie lunga	22
PSLP.24.B	Black covered, long series - Nera rinforzata, serie lunga	24
PSLP.27.B	Black covered, long series - Nera rinforzata, serie lunga	27
PSLP.30.B	Black covered, long series - Nera rinforzata, serie lunga	30
PSLP.32.B	Black covered, long series - Nera rinforzata, serie lunga	32
PSLP.33.B	Black covered, long series - Nera rinforzata, serie lunga	33
PSLP.17.C	Anodized covered, long series - Anodizzata nera, serie lunga	17
PSLP.19.C	Anodized covered, long series - Anodizzata nera, serie lunga	19
PSLP.21.C	Anodized covered, long series - Anodizzata nera, serie lunga	21
PSLP.17.C.M (Mercedes)	Anodized covered, long series - Anodizzata nera, serie lunga	17
PSLP.21.C.KH (Kia/Hundai)	Anodized covered, long series - Anodizzata nera, serie lunga	21
PSLP.17.A	Anodized coloured, long series - Anodizzata colorata, serie lunga	17
PSLP.19.A	Anodized coloured, long series - Anodizzata colorata, serie lunga	19
PSLP.21.A	Anodized coloured, long series - Anodizzata colorata, serie lunga	21
PSCP.15.B	Black covered, short series - Nera rinforzata, serie corta	15
PSCP.17.B	Black covered, short series - Nera rinforzata, serie corta	17
PSCP.18.B	Black covered, short series - Nera rinforzata, serie corta	18
PSCP.19.B	Black covered, short series - Nera rinforzata, serie corta	19
PSCP.20.B	Black covered, short series - Nera rinforzata, serie corta	20
PSCP.21.B	Black covered, short series - Nera rinforzata, serie corta	21
PSCP.24.B	Black covered, short series - Nera rinforzata, serie corta	24
PSCP.27.B	Black covered, short series - Nera rinforzata, serie corta	27
PSCP.22.A	Anodized coloured, long series - Anodizzata colorata, serie lunga	22



Black anodized covered

Impact sockets

Bussole

3/4"

Code Codice	Description Descrizione	Size Misura
PSLQ.24.B	Black covered, long series - <i>Nera rinforzata, serie lunga</i>	24
PSLQ.25.B	Black covered, long series - <i>Nera rinforzata, serie lunga</i>	25
PSLQ.27.B	Black covered, long series - <i>Nera rinforzata, serie lunga</i>	27
PSLQ.30.B	Black covered, long series - <i>Nera rinforzata, serie lunga</i>	30
PSLQ.32.B	Black covered, long series - <i>Nera rinforzata, serie lunga</i>	32
PSLQ.33.B	Black covered, long series - <i>Nera rinforzata, serie lunga</i>	33
PSCQ.22.B	Black covered, short series - <i>Nera rinforzata, serie corta</i>	22
PSCQ.24.B	Black covered, short series - <i>Nera rinforzata, serie corta</i>	24
PSCQ.26.B	Black covered, short series - <i>Nera rinforzata, serie corta</i>	26
PSCQ.27.B	Black covered, short series - <i>Nera rinforzata, serie corta</i>	27
PSCQ.33.B	Black covered, short series - <i>Nera rinforzata, serie corta</i>	33

1"

Code Codice	Description Descrizione	Size Misura
PSLR.21.B	Black covered, long series - <i>Nera rinforzata, serie lunga</i>	21
PSLR.27.B	Black covered, long series - <i>Nera rinforzata, serie lunga</i>	27
PSLR.30.B	Black covered, long series - <i>Nera rinforzata, serie lunga</i>	30
PSLR.32.B	Black covered, long series - <i>Nera rinforzata, serie lunga</i>	32
PSLR.33.B	Black covered, long series - <i>Nera rinforzata, serie lunga</i>	33
PSCR.13/16.B	Black covered, short series - <i>Nera rinforzata, serie corta</i>	13/16
PSCR.30.B	Black covered, short series - <i>Nera rinforzata, serie corta</i>	30
PSCR.32.B	Black covered, short series - <i>Nera rinforzata, serie corta</i>	32
PSCR.33.B	Black covered, short series - <i>Nera rinforzata, serie corta</i>	33
PSCR.36.B	Black covered, short series - <i>Nera rinforzata, serie corta</i>	36



Impact sockets kits and adapters

Bussole - kit e adattatori



Impact sockets kits
Kit bussole

Description
Descrizione

Sizes
Misure

PV0004

1" Impact Socket KIT. 4 pcs. long
1" bussole rinforzate KIT 4 pz. lunga

27 mm / 30 mm / 32 mm / 33 mm

PV0006

1/2" Alloy Impact Socket KIT. 4 pcs. long
1/2" bussole KIT 4 pz. lunga

17 mm / 19 mm / 21 mm / 22mm

Impact sockets adapters
Adattatori per bussole

Description
Descrizione

PR0019

3/4" - 1/2" adapter
Adattatore 3/4" - 1/2"

PR0020

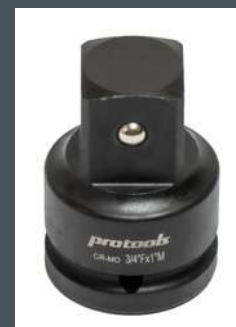
1" - 3/4" adapter
Adattatore 1" - 3/4"

PR0021

1/2" - 3/4" adapter
Adattatore 1/2" - 3/4"

PR0022

3/4" - 1" adapter
Adattatore 3/4" - 1"



Selected accessories

Accessori selezionati



	Description Descrizione
PT00654	8" and 12" double quick wrench Chiave rapida multipla 8mm-32mm
PT00880	Hose Reel Avvolgitubo
PR0001	Trolley Carrello
PR0002	Radial type inflator gauges, 3/4"-1/2" and 1"-3/4" reduction available Manometro 3/4"-1/2" e 1"-3/4" con riduttore disponibile
PR0007	Wheels Trolley Carrello portagomme

Torque wrenches

Chiavi dinamometriche

CD40-200



CD300-1000



CD500-1500



Description Descrizione

CD40-200

Reversible 1/2" torque wrench
Chiave dinamometrica 1/2" reversibile

Recommended for cars | Capacity 40 ÷ 200 Nm | Weight: 1,2 kg
Consigliata per auto | Capacità 40 ÷ 200 Nm | Peso: 1,2 kg

CD300-1000

1" square drive torque wrench
Chiave dinamometrica 1" attacco quadro

Recommended for vans | Capacity 300 ÷ 1000 Nm | Accuracy ± 4%
Supplied with a transport and storage case, the wrench is divided into two parts
Consigliata per furgoni | Capacità 300 ÷ 1000 Nm | Precisione ± 4%
Fornita con valigetta per trasporto e stoccaggio, la chiave si divide in due parti

CD500-1500

1" square drive torque wrench
Chiave dinamometrica 1" attacco quadro

Recommended for heavy vehicles and trucks | Capacity 500 ÷ 1500 Nm | Accuracy ± 3%
Supplied with a transport and storage case. Extension included to limit operator effort
Consigliata per mezzi pesanti e camion | Capacità 500 ÷ 1500 Nm | Precisione ± 3%
Fornita con valigetta per trasporto e stoccaggio. Prolunga inclusa per limitare lo sforzo dell'operatore

All wrenches are supplied with calibration certificate compliant with ISO 6789-1:2017 / ISO 6789-2:2017

Tutte le chiavi sono fornite con certificato di taratura conforme ISO 6789-1:2017 / ISO 6789-2:2017

We can provide a calibration service for the torque wrenches you have

Possiamo fornire servizio di taratura chiavi dinamometriche in Vostro possesso

Electromechanical Lifts

Ponti elettromeccanici



Electrohydraulic Lifts

Ponti elettroidraulici



- Two posts lifts
- Four posts lifts
- Scissor lifts
- Double scissor lifts
- Mid rise lifts

- Ponti a due colonne
- Ponti a quattro colonne
- Ponti a forbice
- Ponti a doppia forbice
- Ponti a mezzaalzata



AGAPART Srl

Via Edison, 18 - 42049 S. Ilario d'Enza (RE) - ITALY

Ph +39 0522 679560

P.IVA IT 02174900353

info@garageprottools.com

www.garageprottools.com

www.industrialprottools.com